

# PKR

## Forni a muffola per funzionamento in atmosfera controllata, con storta a tenuta



FINO A 950 °C

I forni a muffola PKR, con storta a tenuta stagna per funzionamento in atmosfera controllata, si distinguono soprattutto per la loro uniformità di temperatura. Vengono utilizzati soprattutto per il trattamento termico dei materiali in atmosfera protettiva (azoto). Ideali per trattamenti di ricottura magnetica e di brasatura.

### **DOTAZIONE STANDARD DEL FORNO:**

- Programmatore Ht205 (30 programmi da 15 step/cad. )
- Resistenze spiralate su tubi ceramici e posizionate all'esterno della camera in acciaio refrattario
- Raffreddamento controllato manualmente tramite sportello di areazione, nella parte superiore del forno
- Porta con apertura manuale verso destra
- Isoprodotto di interruzione dell'alimentazione elettrica all'apertura della porta
- Raffreddamento ad acqua della guarnizione della porta
- Ripiano nella storta
- Ingresso gas protettivo comandato automaticamente
- Manometro e valvola per il controllo della sovrappressione 4-6 mbar
- Termostato di sicurezza per controllo temperatura della muffola
- Amperometri per controllo stato resistenze
- Termocoppia tipo "K"
- Teleruttore SCR per alimentazione resistenze

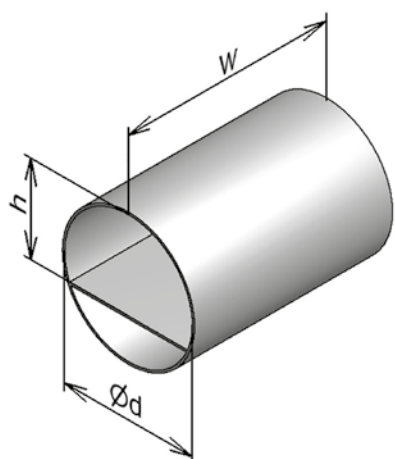
### **ACCESSORI OPZIONALI:**

- Storta in Inconel per il funzionamento fino a 1000 °C
- Registratore / Programmatore NANODAC (include interfaccia + software)
- Raffreddamento forzato a sovrappressione controllata
- Ottimizzazione dell'uniformità di temperatura, secondo DIN 17052-1

Possibilità di apportare modifiche, su richiesta del cliente.

## CARATTERISTICHE TECNICHE

MODELLO	T. max	Dimensioni interne (ødxwxh)	Volume	Dimensioni esterne (wxhxd)	Potenza	Tensione	Peso	Capacità di carico
	°C	mm	l	mm	kW	V	kg	kg
PKR 55/95	950	267x490x198	30	1400x1830x1290	13	400	570	150
PKR 130/95	950	372x715x303	75	1640x1930x1520	21	400	950	200
PKR 180/95	950	412x715x338	110	1700x1960x1520	29	400	1050	200
PKR 350/95	950	544x975x447	230	1915x2080x1855	50	400	1350	300



Dimensioni della storta